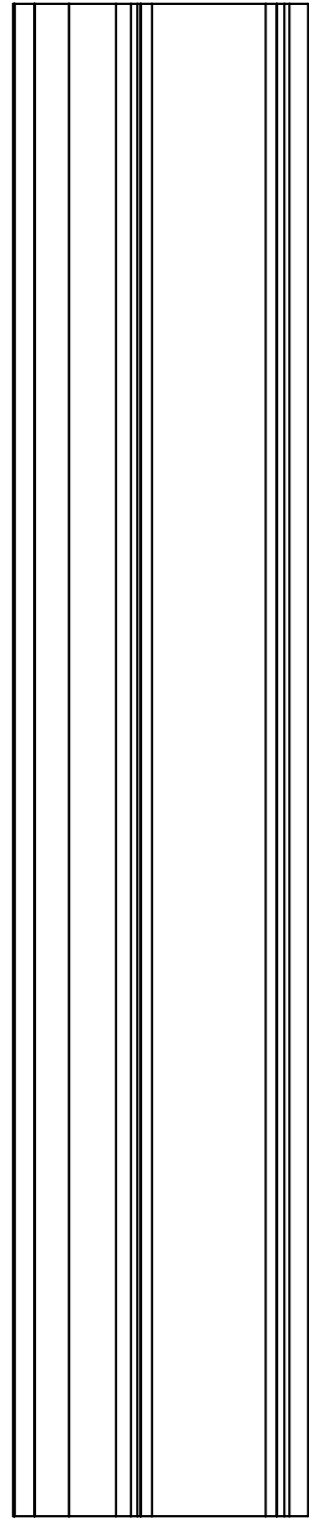
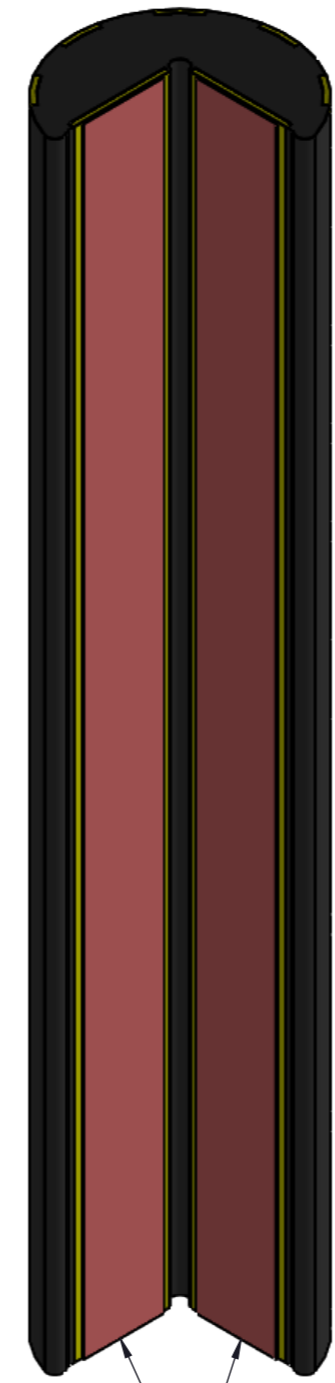
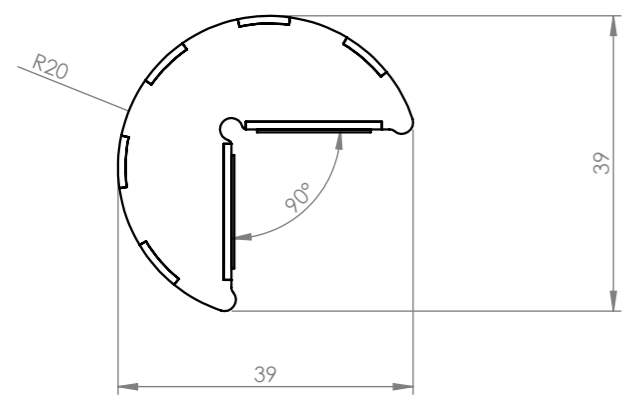


1 2 3 4 5 6 7 8

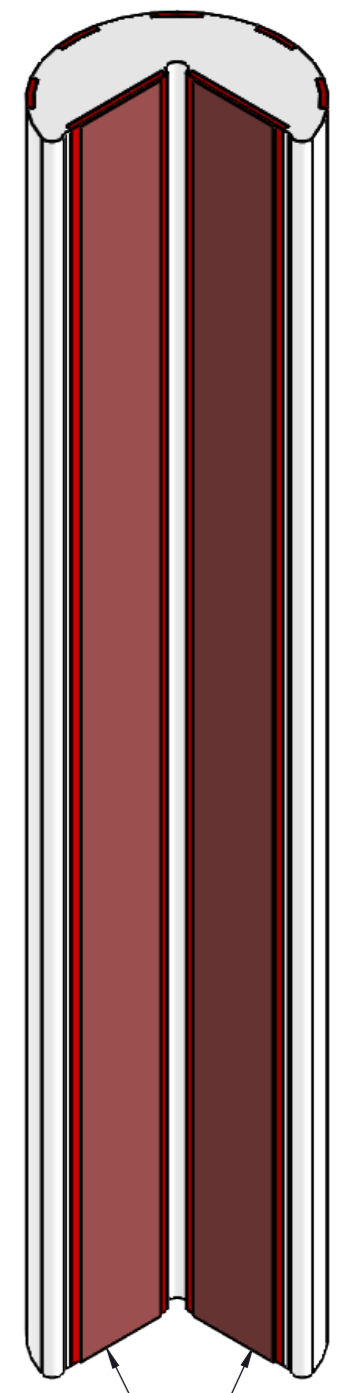
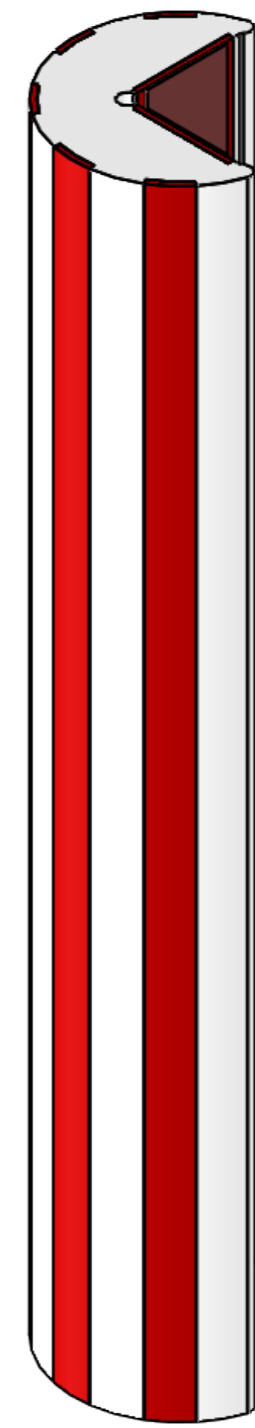
A
B
C
D
E
F



15



DOUBLE-SIDED TAPE



DOUBLE-SIDED TAPE

Rev. n° 00	Data 15/11/2019	Modifica: PRIMA EMISSIONE	Firma Mattia.G	
		Materiale	Q.tà	
		Scala 1:1	Denominazione	
Via Europa 2, Fratte (PADOVA) Italy www.mppm.com E-mail: info@mppm.com Tel +39.049.9301773 Fax +39.049.9300427		FLEXI LINE		1° Controllo
				Nr. Disegno

Il presente disegno, a sensi di legge, e' di proprieta' della MPM, FRATTE di Santa Giustina in Colle (PD) e non puo' essere riprodotto, utilizzato, ne' comunicato a terzi, senza previa autorizzazione.